



C/ Vall, 57 08360 Canet de Mar Barcelona  
Tel. 937 943 391 Fax 937 940 867  
[www.gruponovaenergia.com](http://www.gruponovaenergia.com)

Su instalador:

# ESTUFAS

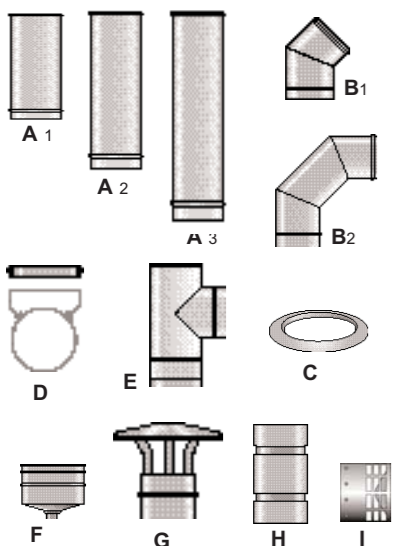
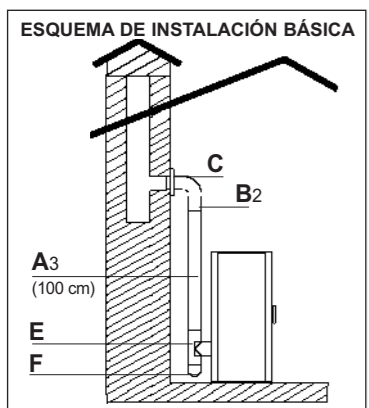
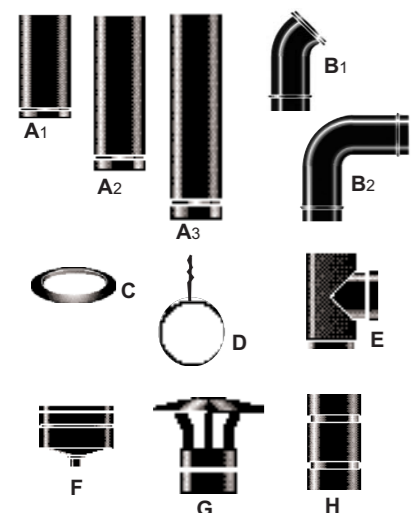
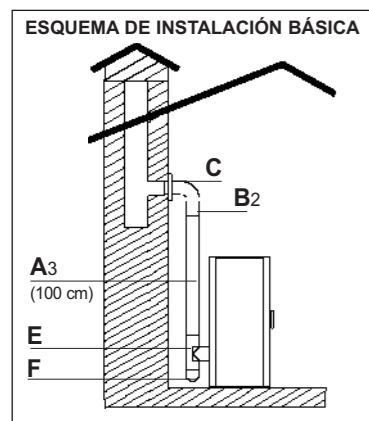
## TARIFA DE PRECIOS 2008



**BIOCALORA**  
[www.biocalora.com](http://www.biocalora.com)

**ITALIANA  
CAMINI**





## ACERO INOX. 5/10 (AISI 316/L) - pintado de negro

se entregan con juntas; se montan sin abrazadera

### PARA INSTALACIÓN INTERIOR

		paquete Nº piezas:	código	euros
tubo	(A1) 25 cm	4	EBAS200/80N	25
	(A2) 50 cm	9	EBAS450/80N	30
	(A3) 100 cm	9	EBAS950/80N	40
	150 cm	4	EBAS1450/80N	55
tubo con protección térmica	150 cm	4	EBAS1450/80NPT	110
codo	(B1) 45°	6	EC45/80N	30
	(B2) 90°	6	EC90/80N	40
rosetón en la pared (C)	Ø 8 cm	4	EROS80N	10
anillo sujetatubos (D)		4	EFIS80N	10
conexión T macho (E)		4	ET90/80N	55
conexión T hembra (E)		4	ETF90/80N	55
tapón sin descarga de condensación (F)		4	ETAP80N	25
sombrero protector de lluvia (G)		4	EPAR80N	70
doble tubo hembra (H)		2	EDFF80N	30
terminal de descarga		4	ESCAR80N	35

## INOX 5/10 (AISI 316/L)

se entregan con juntas

### PARA INSTALACIÓN INTERIOR

		paquete Nº piezas:	código	euros
tubo	(A1) 25 cm	12	EBAS200/80	20
	(A2) 50 cm	12	EBAS450/80	20
	(A3) 100 cm	25	EBAS950/80	30
codo	(B1) 45°	6	EC45/80	25
	(B2) 90°	3	EC90/80	35
rosetón en la pared (C)	Ø 8 cm	1	EROS80	5
anillo sujetatubos (D)		5	EFIS80	25
abrazaderas		12	EFAS80	5
conexión T macho (E)		3	ET90/80	45
conexión T hembra (E)		3	ETF90/80	45
tapón sin descarga de condensación (F)		5	ETAPSSC80	30
sombrero protector de lluvia (G)		2	EPAR80	45
doble tubo hembra (H)		3	EDFF80	25
terminal de descarga (I)		1	ESCAR80	25



## JUNIOR

kW 5,8  
estructura completamente de hierro fundido, panel sinóptico en la parte frontal

**NOVEDAD**

laterales de **cerámica**

	código	euros
<b>burdeos</b>	299750	1.800
<b>beige</b>	298330	1.800



## MARIU'

kW 8,3  
dotada con un programador horario semanal

laterales de **cerámica**

	código	euros
<b>burdeos</b>	432940	2.180
<b>cuero</b>	432510	2.180

Mando a distancia (opcional para Junior y Mariù)



254160	35
--------	----



## MAREA 2008

kW 9,3  
dotada con un programador horario semanal y mando a distancia

**NOVEDAD**

laterales de **acero gris**

435210	2.500
--------	-------



## SERENA

kW 12  
puerta de fundición con mando a distancia

**NOVEDAD**

laterales de **cerámica**

		base	canalizable
<b>burdeos</b>	435110	3.500	435130 3.500
<b>crema</b>	435120	3.500	435140 3.500

KIT OTTO canalización aire caliente (1 habitación contigua)

297360	65
--------	----

KIT NUEVE canalización aire caliente (2 habitaciones contiguas)

299440	155
--------	-----

## Termoestufas de pellet



## IDROTECH

kW 11,3  
sistema de evacuación forzada de humos a pared Ø cm 8

**acero con decoraciones cerámica burdeos**

	código	euros
<b>burdeos</b>	434840	2.885
<b>burdeos</b>	433760	3.070
<b>cuero</b>	433770	3.070



## IDROFAST

kW 16  
sistema de evacuación forzada de humos a pared Ø cm 8

laterales de **cerámica**

**NOVEDAD**

<b>burdeos</b>	435260	4.500
<b>panna</b>	435270	4.500

## Accesorios para termoestufas de pellet

Precios sin IVA

### IDROKIT



### KIT 4



## IDROKIT (pellet)

Kit para montaje sencillo e instalación óptima, de elegante acabado para instalaciones a la vista. Con este Idrokita se puede acumular agua caliente sanitaria en el acumulador de 50 litros en dotación, y tenerla siempre disponible a la temperatura deseada, incluso con la estufa apagada. La centralina electrónica permite una gestión autónoma del agua a calentar y del agua sanitaria. Con el fin de garantizar un uso seguro, está disponible un sistema térmico de desinfección antilegionela.

	código	euros
	601750	1.725

## KIT 4

Para producción instantánea de agua sanitaria. Apto para un uso moderado.

264290	465
--------	-----

Caja opcional para introducir KIT 4 a pared

262140	145
--------	-----